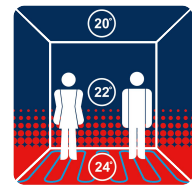


INSTRUCTIONS

Ground sensor ETOG-55

57738 08/09 - (DJU)



GS UNDERFLOOR
HEATING



- English
- Deutsch
- Français
- Italiano
- Polski
- Русский
- Suomi

English

LIST OF FIGURES

The following figures are located at the back of the instructions:

- Fig. 1: Snow melting application
Fig. 2: ETOG-55 sensor

Ground sensor type ETOG-55

Designed for embedding into the surface of the outdoor area. Detects both temperature and moisture.

Mounting of sensor

To be mounted where snow and ice problems normally occur.
The sensor must be embedded horizontally with its top flush with the surroundings with the help of the accompanying installation plate.
To be mounted on a hard foundation, e.g. in a concrete base or asphalt.

Mounting of sensor cable

The cable must be mounted in accordance with applicable local regulations.
The cable must never be installed parallel to power cables as electrical interference may distort the sensor signal.
The sensor is supplied with 10 m cable which can be extended up to 200 m using standard installation cable: 6x1,5 mm². The total resistance of the cable must be less than 10 ohm.

Deutsch

LISTE DER ABBILDUNGEN

Die Abbildungen finden sich auf der Hinterseite der Anleitung:
Abb. 1: Schneeschmelzanwendungen
Abb. 2: Fühler ETOG-55

Bodenfühler, Typ ETOG-55

Geeignet als Eingussfühler in Außenbereichen. Erfasst sowohl Temperatur als auch Feuchtigkeit.

Montage des Fühlers

Dort zu montieren, wo im Regelfall Schnee und Eis auftreten.
Der Fühler ist mit Hilfe der mitgelieferten Montageplatte so einzubetten, dass der Kopf waagrecht mit der Bodenoberfläche fluchtet. Ist auf fester Unterlage zu montieren, z. B. in Beton oder Asphalt.

Montage des Fühlerkabels

Das Kabel ist gemäß den geltenden lokalen Vorschriften zu montieren.
Das Kabel darf keinesfalls parallel zu Leistungskabeln verlegt werden, da elektrische Interferenzen das Fühlersignal beeinträchtigen können.
Der Fühler wird mit 10 m Kabel geliefert, das mit einem standardmäßigen Installationskabel 6x1,5 mm² auf bis zu 200 m verlängert werden kann. Der Gesamtwiderstand des Kabels muss kleiner 10 Ohm sein.

Français

LISTE DES FIGURES

Les figures suivantes sont situées au dos des instructions :
Fig. 1: Utilisation pour fonte de la neige
Fig. 2: Sonde ETOG-55

Sonde de terre de type ETOG-55

Cette sonde est conçue pour être scellée dans le revêtement de sol des espaces extérieurs. Elle détecte la température et l'humidité.

Montage de la sonde

À être montée là où les problèmes de neige et de glace surviennent habituellement.
La sonde doit être enfoncée horizontalement avec le haut affleurant la surface à l'aide de la plaque d'installation incluse.
Elle doit être montée sur une fondation solide, par ex. dans une base de béton ou d'asphalte.

Montage du câble de la sonde

Le câble doit être monté en respectant la réglementation locale applicable.
Le câble ne doit jamais être installé parallèle à des câbles de puissance, une interférence électrique pourrait altérer le signal de la sonde.
La sonde est fournie avec 10 m de câble qui peut être allongé jusqu'à 200 m en utilisant du câble standard d'installation : 6 x 1,5 mm². La résistance totale du câble doit être inférieure à 10 ohms.

Italiano

ELENCO DELLE ILLUSTRAZIONI

Le seguenti illustrazioni si trovano a retro delle istruzioni:
Fig. 1: Schema di applicazione per la liquefazione della neve
Fig. 2: Sensore ETOG-55

Sensore da terreno modello ETOG-55

Progettato per essere incorporato sotto alla superficie di zone esterne. Rileva sia la temperatura che l'umidità.

Montaggio del sensore

Da montare in luoghi dove normalmente si verificano problemi di neve e ghiaccio. Il sensore deve essere incorporato orizzontal-

mente, con la propria parte superiore a livello dell'ambiente circostante, utilizzando la piastra di installazione allegata.
Da montare su una fondazione dura, ad esempio in un basamento di calcestruzzo o di asfalto.

Montaggio del cavo del sensore

Il cavo del sensore deve essere installato in conformità alle norme vigenti del luogo.
Non installare mai il cavo tenendolo parallelo a cavi di corrente elettrica, in quanto le interferenze potrebbero distorcere il segnale del sensore. Il sensore viene fornito con 10 m di cavo che possono essere prolungati fino a circa 200 m utilizzando del normale cavo per installazioni: 6x1,5 mm². La resistenza totale del cavo non deve essere superiore a 10 ohm.

Polski

WYKAZ RYSUNKÓW

Na końcu instrukcji znajdują się następujące rysunki
Rys. 1: Zastosowanie czujnika ETOG-55 do usuwania śniegu i lodu
Rys. 2: Czujnik ETOG-55

Czujnik gruntowy typu ETOG-55

Przeznaczony do osadzania w podłożu na powierzchniach zewnętrznych. Mierzy temperaturę oraz wilgotność

Montaż czujnika

Czujnik jest przeznaczony do montażu w miejscach, w których występowanie śniegu i lodu zwykle powoduje problemy.
Powinien być zagłębiony tak, aby jego górna powierzchnia była równa z powierzchnią podłoża. Do montażu należy wykorzystać dołączoną płytkę.
Czujnik należy osadzać w podłożu twardym, np. betonowym lub asfaltowym.

Montaż przewodu czujnika

Przewód czujnika winien być zainstalowany zgodnie z wymogami obowiązującego prawa.
W żadnym wypadku nie może on być poprowadzony równoległe do przewodów elektrycznych, gdyż interferencja elektryczna mogłaby zakłócać sygnał czujnika.
Czujnik ETOG-55 jest dostarczany z 10-metrowym przewodem, który można przedłużyć do 200 m stosując standardowy przewód instalacyjny 6x1,5 mm². Łączny opór przewodu nie może przekraczać 10 ohm.

Русский

ПЕРЕЧЕНЬ ИЛЛЮСТРАЦИЙ

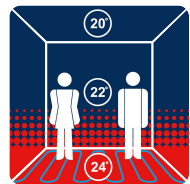
Следующие рисунки приведены в конце данных инструкций:
Рис. 1: Система снеготаяния с датчиком
Рис. 2: Датчик ETOG-55

Датчик поверхности грунта ETOG-55

Датчик предназначен для заделки в поверхность на открытой площадке. Датчик определяет температуру и влажность.

Монтаж датчика

Датчик устанавливается в тех местах, где обычно возникают скопления снега и льда, требующие удаления.



GS UNDERFLOOR
HEATING

Датчик должен быть установлен горизонтально заподлицо с окружающей поверхностью при помощи монтажной пластины, входящей в комплект поставки датчика. Основание, в которое устанавливается датчик, должно быть твердым, т.е. это может быть, например, бетон или асфальт.

Прокладка кабеля датчика

Прокладка кабеля должна быть выполнена с соблюдением соответствующих местных правил.

Кабель нельзя прокладывать параллельно кабелям питания, поскольку электрические помехи могут вызвать искажение сигнала датчика.

Датчик поставляется в комплекте с кабелем длиной 10 м. Длина кабеля может быть доведена до 200 м посредством стандартного электромонтажного кабеля: 6x1,5 мм². Полное сопротивление кабеля должно быть меньше 10 Ом.

Suomi

KUVALUETTELO

Ohjeiden takasivulla on seuraavat kuvat:

Kuva 1: Lumensulatuskäyttö

Kuva 2: ETOG-55-anturi

Maa-anturi ETOG-55

Suunniteltu upotettavaksi maanpintaan ulkotiloissa. Mittaa sekä lämpötilaa että kosteutta.

Anturin asennus

Asennetaan paikkoihin, joissa lumi ja jää aiheuttavat ongelmia.

Anturi on upotettava vaakasuuntaisesti siten, että sen yläosa on ympäröivän alueen tasalla.

Asennusta helpottaa toimitukseen sisältyvä asennusrauta.

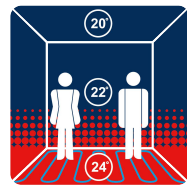
Asennettava kovalle alustalle, kuten sementille tai asvaltille.

Anturikaapelin asennus

Kaapeli on asennettava paikallisten määräysten mukaisesti.

Kaapelia ei koskaan saa asentaa rinnakkain sähkökaapelien kanssa, koska sähköhäiriöt voivat vääristää anturin signaalia.

Anturin mukana toimitetaan 10 metrin kaapeli, jota voidaan jatkaa 200 metriin asti tavallisella asennuskaapelilla (6 x 1,5 mm²). Kaapelin kokonaisresistanssin on oltava alle 10 ohmia.



GS UNDERFLOOR
HEATING

English:

- 1 = Snow melting thermostat ETO2 / ETR2.
- 2 = Junction box (Only if sensor cable is too short)
- 3 = Conduit for sensor cable
- 4 = Heating cable
- 5 = ETOG-55 sensor
- 6 = Metal bracket plate for alignment purposes
- 7 = Sensor cable

Deutsch:

- 1 = Schneeschmelzthermostat ETO2/ETR2
- 2 = Sammeldose (nur bei zu kurzem Fühlerkabel)
- 3 = Schutzrohr für Fühlerkabel
- 4 = Heizkabel
- 5 = Fühler ETOG-55
- 6 = Metallbefestigungsplatte für Ausrichtungszwecke
- 7 = Fühlerkabel

Français :

- 1 = Thermostat pour fonte de la neige ETO2 / ETR2
- 2 = Boîte de jonction (seulement si le câble de la sonde est trop court)
- 3 = Conduit pour câble de sonde
- 4 = Câble chauffant
- 5 = Sonde ETOG-55
- 6 = Plaque de support métallique pour réglage du parallélisme
- 7 = Câble de la sonde

Italiano:

- 1 = Termostato per la liquefazione della neve ETO2 / ETR2.
- 2 = Scatola di giunzione (solo in caso di insufficiente lunghezza del cavo del sensore)
- 3 = Guaina protettiva per il cavo del sensore
- 4 = Cavo di riscaldamento
- 5 = Sensore ETOG-55
- 6 = Piastra di sostegno in metallo per scopi di regolazione
- 7 = Cavo del sensore

Polski:

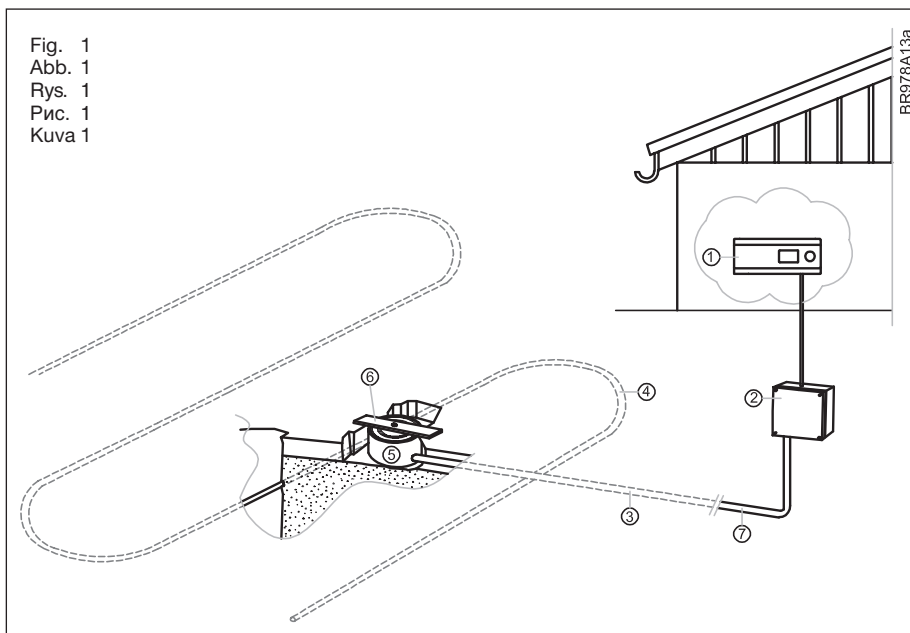
- 1 = Termostat ETO2 / ETR2 sterujący systemem przeciwołodziowym
- 2 = Puszka połączeniowa (tylko jeśli przewód czujnika jest za krótki)
- 3 = Kanał przewodu czujnika
- 4 = Przewód grzewczy
- 5 = Czujnik ETOG-55
- 6 = Metalowa płytką wyrównująca
- 7 = Przewód czujnika

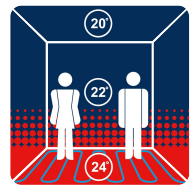
Русский:

- 1 = Термостат снеготаяния ETO2 / ETR2.
- 2 = Соединительная коробка (только, если кабель датчика слишком короткий)
- 3 = Канал для кабеля датчика
- 4 = Греющий кабель
- 5 = Датчик ETOG-55
- 6 = Металлическая пластина для выравнивания
- 7 = Кабель датчика

Suomi:

- 1 = Lumensulatustermostaatti ETO2/ETR2
- 2 = KytKentärasia (vain jos anturikaapeli on liian lyhyt)
- 3 = Anturikaapelin kanava
- 4 = Lämmityskaaapeli
- 5 = ETOG-55-anturi
- 6 = Asennusrauta
- 7 = Anturikaapeli





GS UNDERFLOOR
HEATING

English:

- 1 = ETOG-55 sensor
- 2 = Metal bracket plate for alignment purposes
- 3 = Heating cable

Deutsch:

- 1 = Fühler ETOG-55
- 2 = Metallbefestigungsplatte für Ausrichtungszwecke
- 3 = Heizkabel

Français :

- 1 = Sonde ETOG-55
- 2 = Plaque de support métallique pour réglage du parallélisme
- 3 = Câble chauffant

Italiano:

- 1 = Sensore ETOG-55
- 2 = Piastra di sostegno in metallo per scopi di regolazione
- 3 = Cavo di riscaldamento

Polski:

- 1 = Czujnik ETOG-55
- 2 = Metalowa płytką wyrównująca
- 3 = Przewód grzewczy

Русский:

- 1 = Датчик ETOG-55
- 2 = Металлическая пластина для выравнивания
- 3 = Греющий кабель

Suomi:

- 1 = ETOG-55-anturi
- 2 = Asennusrauta
- 3 = Lämmityskaapeli

